

Avstängningsventil

Med invändig anslutning
mässing eller syrafast stål

Datablad **09.01.03**

utg.18.01

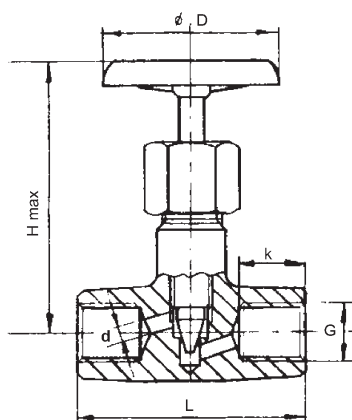
Nålventil med invändig anslutning

Inlopp med fast invändig anslutning

Utlopp med fast invändig anslutning

Packning av formpressad grafit och ratt av pressad stålplåt

Ventilhus och anslutning av mässing SIS 5170 eller syrafast stål SS 2348



Typ	Material	PN	DN	G	d	L	k	D	H	Best.nr
400 M	mässing	100	8	G1/4"	5	60	14	65	85	40000001
400 S	SS 2348	400	8	G1/4"	5	60	14	65	85	40000201
400 S	SS 2348	400	10	G3/8"	5	60	15	65	85	40000202
400 S	SS 2348	400	15	G1/2"	5	60	16	65	85	40000203
400 S	SS 2348	400	-	1/2"NPT	5	60	16	65	85	40000204
400 SK *	SS 2348	400	15	G1/2"	5	60	16	65	85	40050203

* 400 SK har kontrollfläns

Max arbetstryck och temperatur

Mässing - tryckklass PN 100		
Tryck	16 bar	100 bar
Temp	110°C	20°C

Syrafast stål SS2348 - tryckklass PN 400				
Tryck	20 bar	125 bar	160 bar	400 bar
Temp	300°C	200°C	125°C	20°C